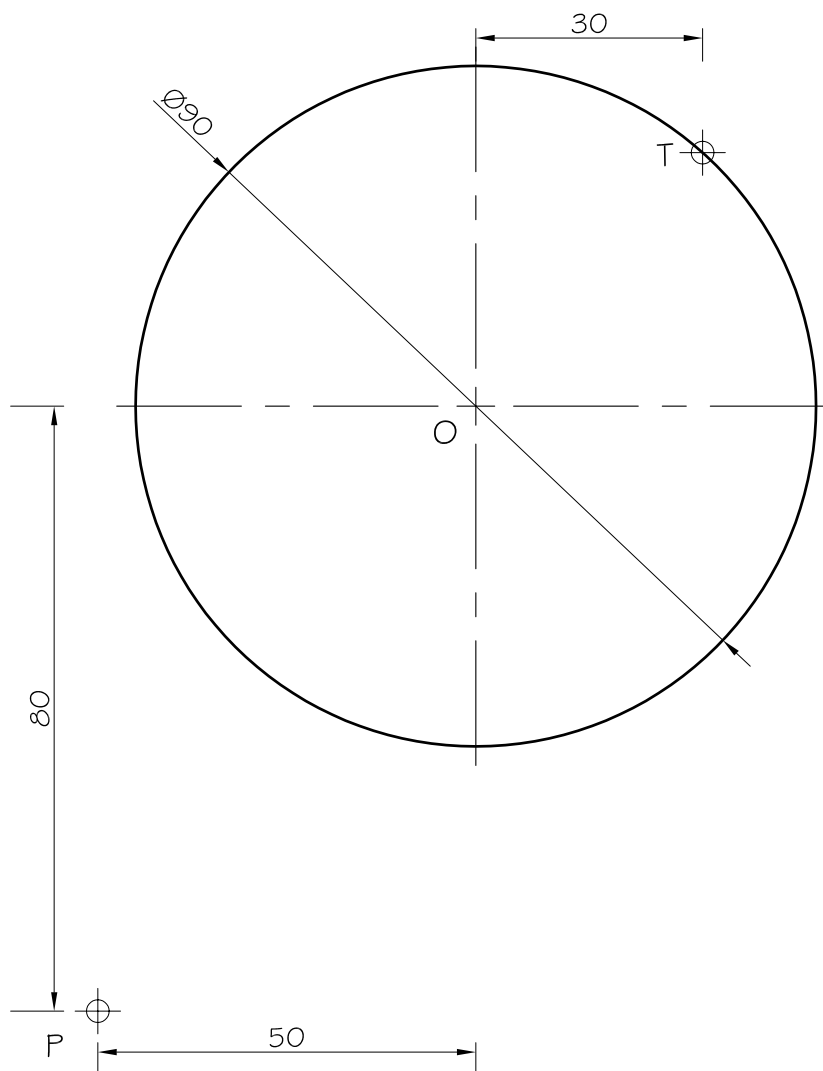


EJERCICIO TANGENCIAS I

Dada la circunferencia de centro O y diámetro 90 mm, el punto T en la circunferencia y el punto P exterior a la circunferencia, se pide:

- 1º Dibujar razonadamente la recta m tangente a la circunferencia en el punto T .
- 2º Dibujar razonadamente las rectas r y s tangentes a la circunferencia desde el punto exterior P .

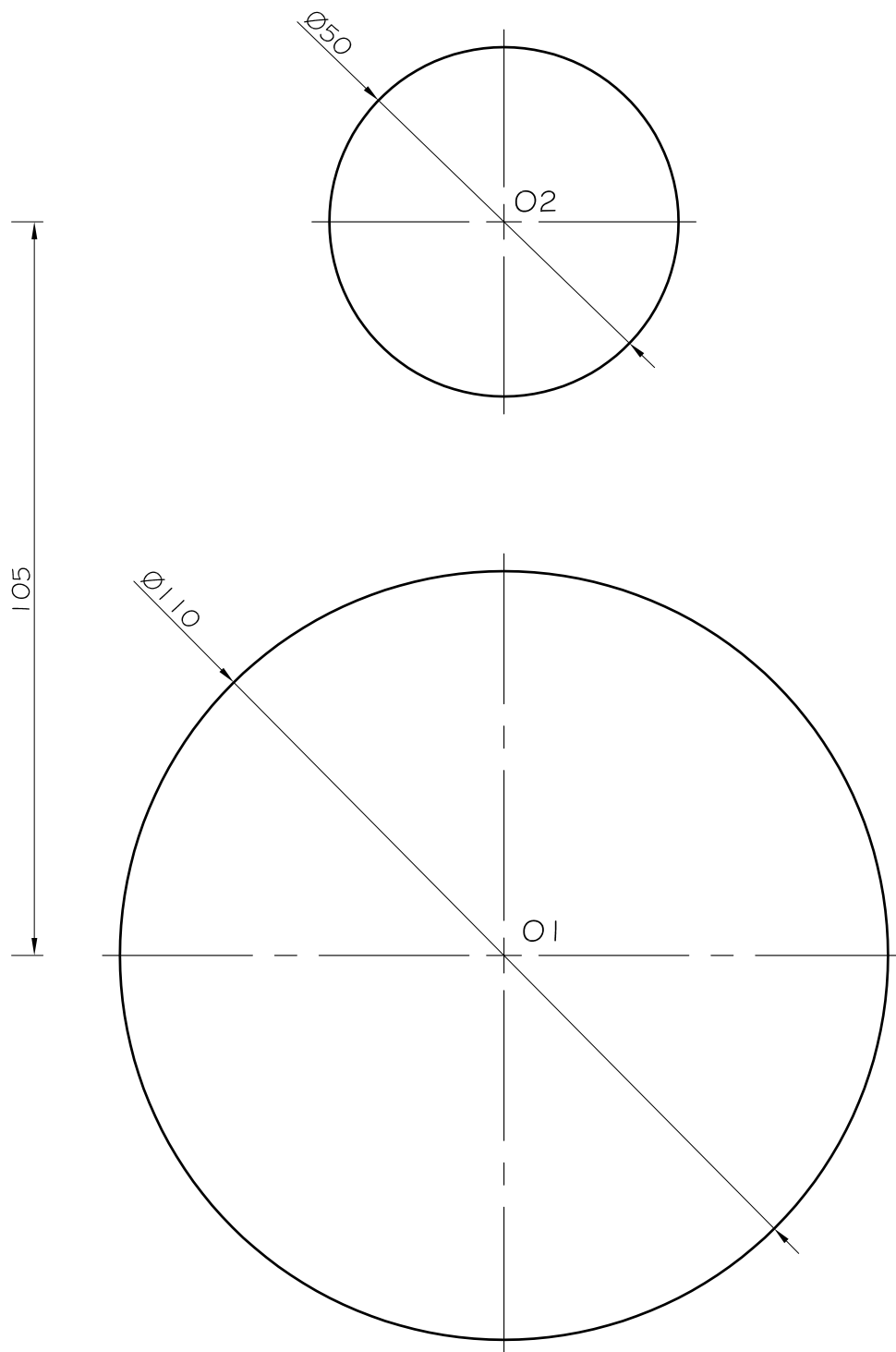


EJERCICIO TANGENCIAS 2

Dadas la circunferencias de centro O_1 y diámetro 110 mm. y centro O_2 y diámetro 50 mm., se pide:

1º Dibujar razonadamente las rectas tangentes exteriores a las circunferencias dadas.

2º Dibujar razonadamente las rectas tangentes interiores a las circunferencias dadas.

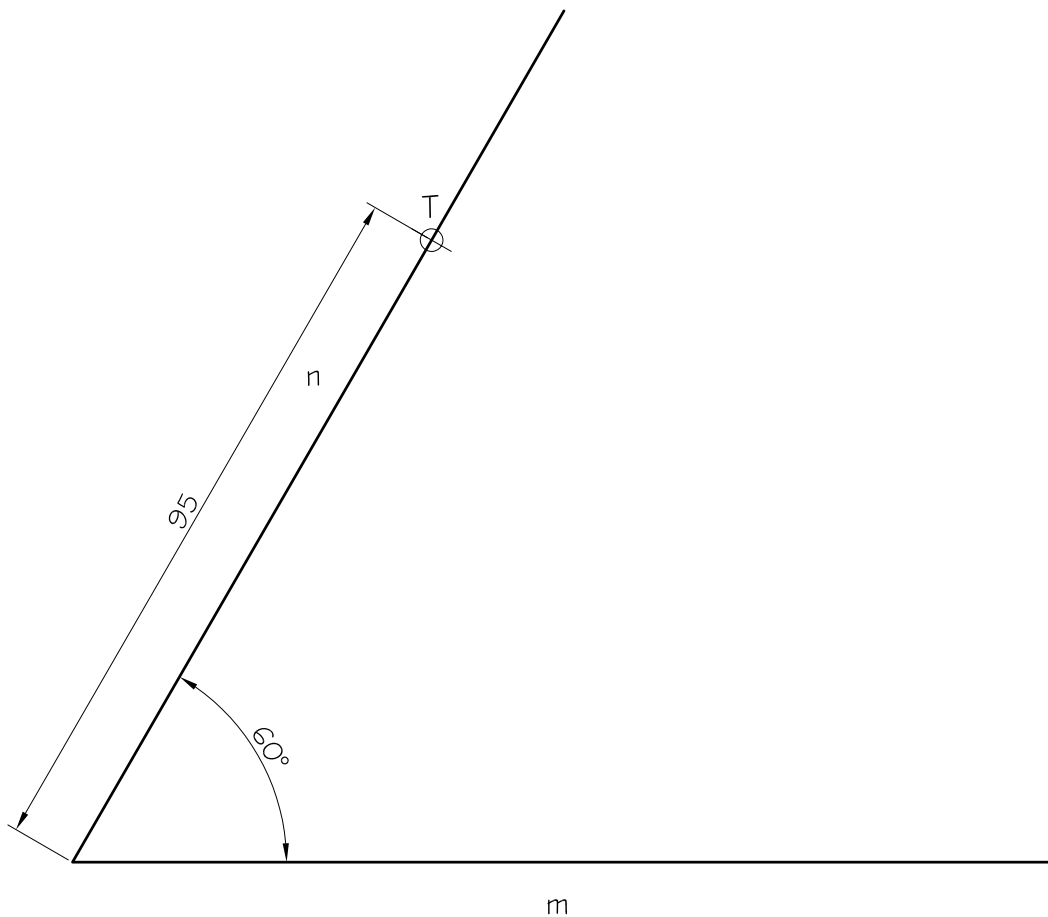


EJERCICIO TANGENCIAS 3

Dadas las rectas m y n, y el punto T situado en la recta n, se pide:

1º Dibujar razonadamente las circunferencias de radio 25 mm tangentes a la recta n en el punto T.

2º Dibujar razonadamente la circunferencia de radio 30 mm. tangente a las rectas m y n.

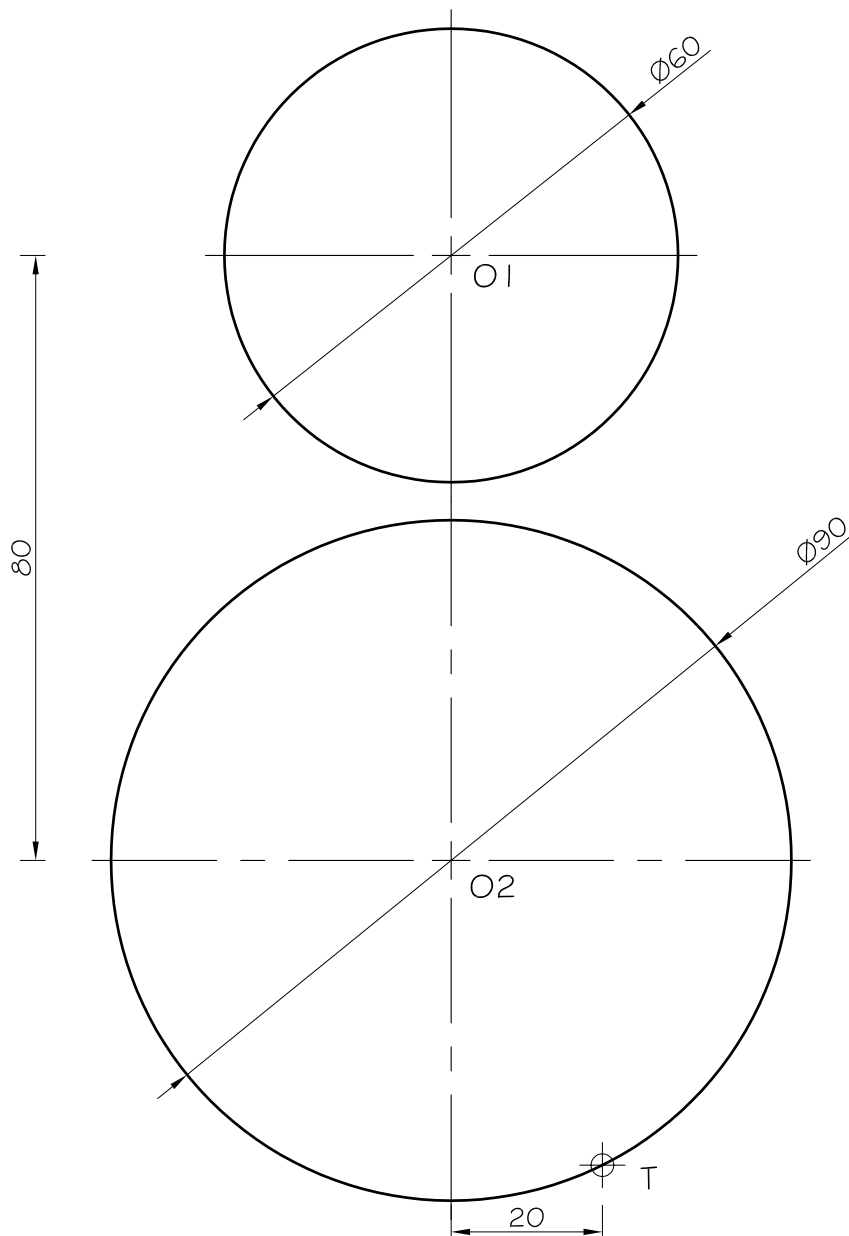


EJERCICIO TANGENCIAS 4

Dadas la circunferencias de centros O_1 y O_2 , se pide:

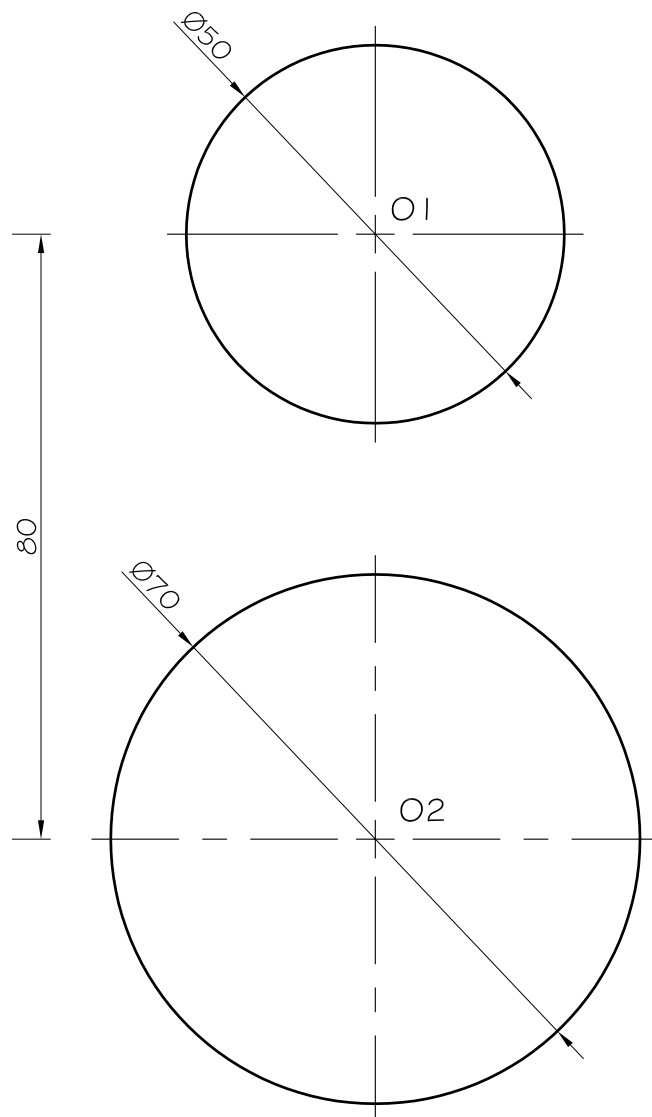
1º Dibujar razonadamente la circunferencia de radio 20 mm. tangente en el punto T a la circunferencia de centro O_2 .

2º Dibujar razonadamente la circunferencia de radio 25 mm tangente a las circunferencias datos de centros O_1 y O_2 .



EJERCICIO TANGENCIAS 5

Dadas las circunferencias de centros O_1 y O_2 , se pide:
1º Dibujar razonadamente la circunferencia de radio 80 mm que sea tangente a ambas circunferencias dadas de centros O_1 y O_2 .



EJERCICIO TANGENCIAS 6

Dada la circunferencia de centro O y la recta m, se pide:
1º Dibujar razonadamente la circunferencia de radio 30 mm. que sea tangente a la circunferencia dato de centro O y a la recta dada m.

