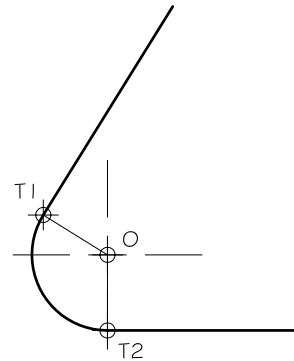
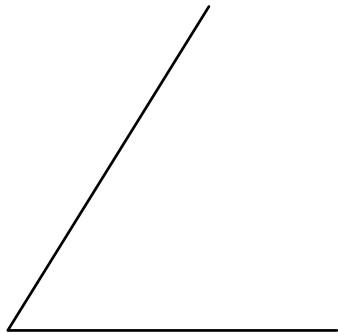


## ENLACES

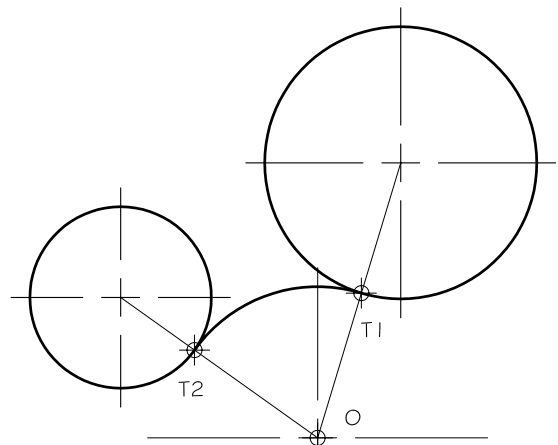
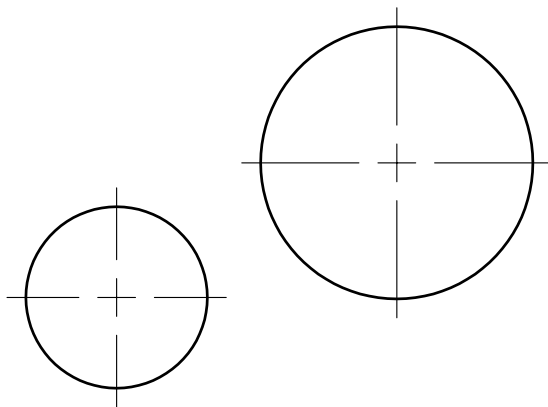
**DEFINICIÓN:** Unión mediante arco de circunferencia (de radio dado) tangente de:

- Dos rectas.
- Dos circunferencias.
- Una recta y una circunferencia.

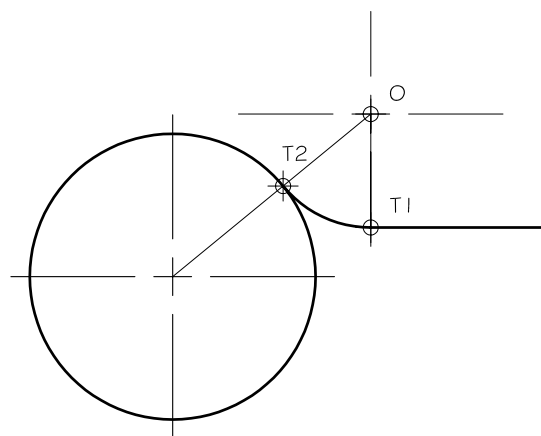
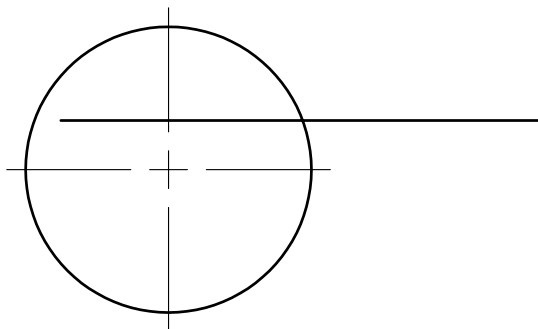
### DOS RECTAS



### DOS CIRCUNFERENCIAS



### UNA RECTA Y UNA CIRCUNFERENCIA



En cada enlace siempre se tendrán que hallar razonadamente:

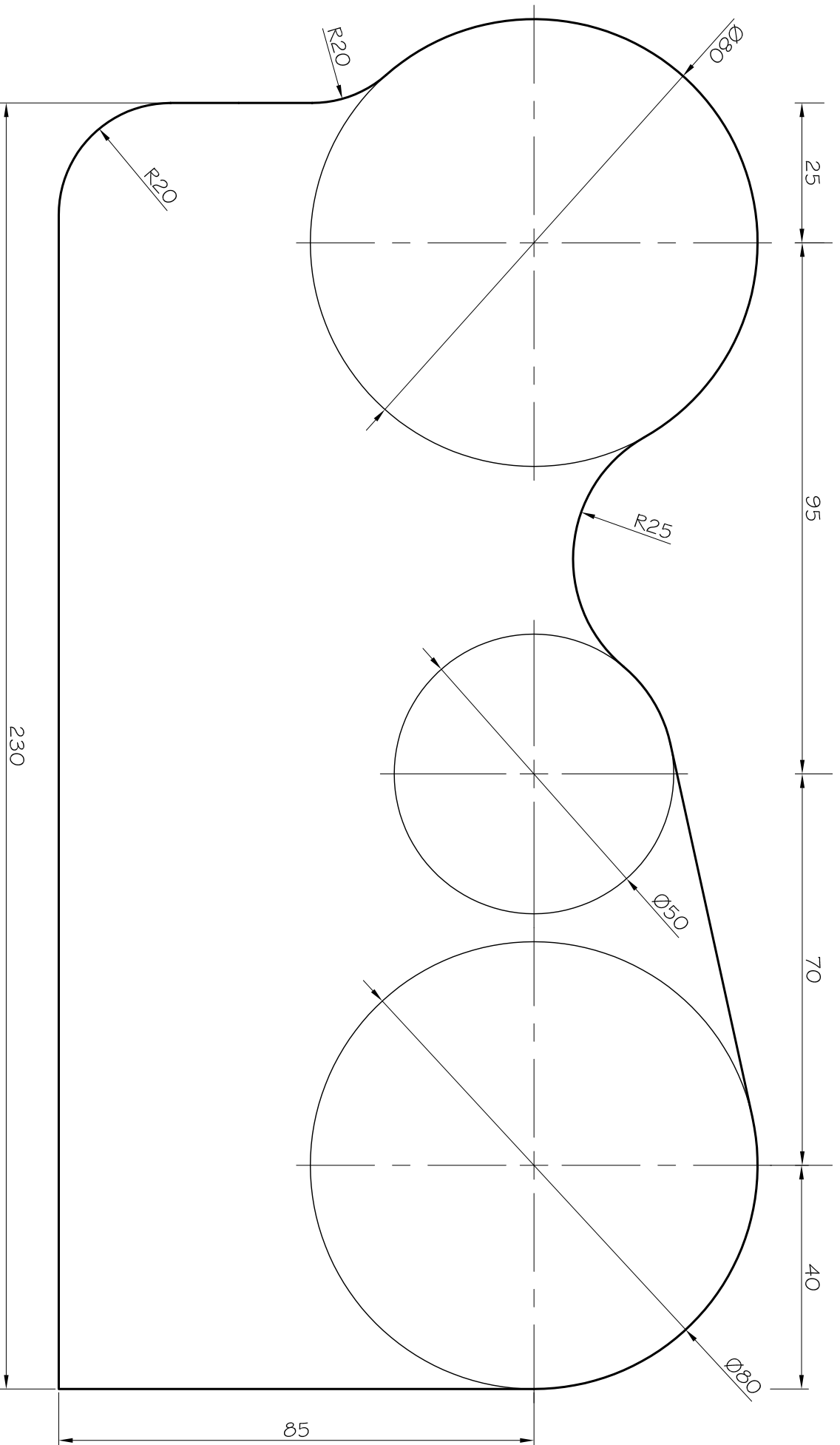
- 1º El Centro del arco de circunferencia que constituye el enlace.
- 2º Los puntos de tangencia del enlace con los elementos que se enlazan (dos rectas, dos circunferencias o una recta y una circunferencia). Estos puntos de tangencia nos indicarán donde empieza y acaba el enlace.

## ENUNCIADO

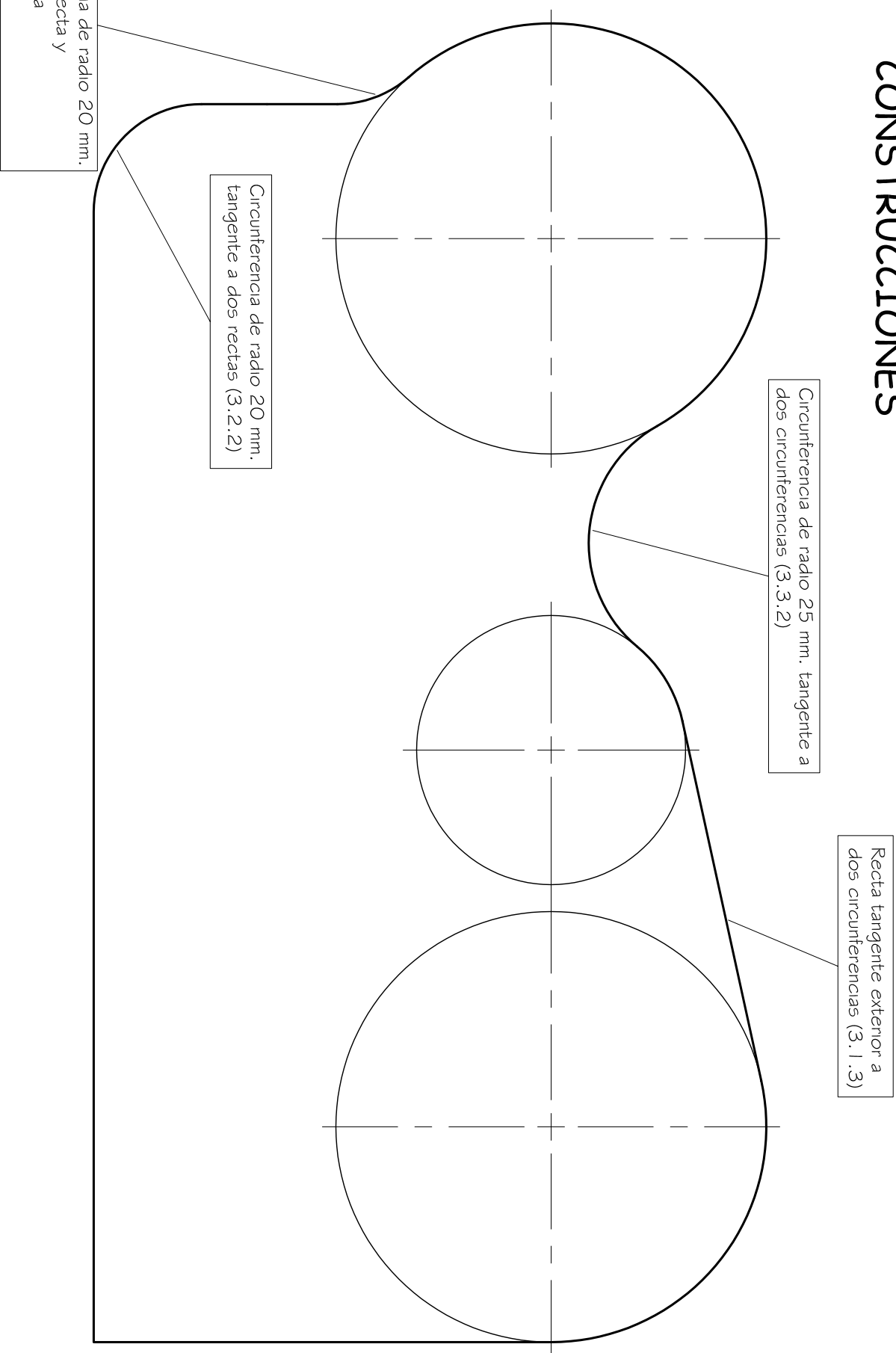
Realizar el ejercicio de enlaces:

1º Hallando razonadamente los centros de los enlaces.

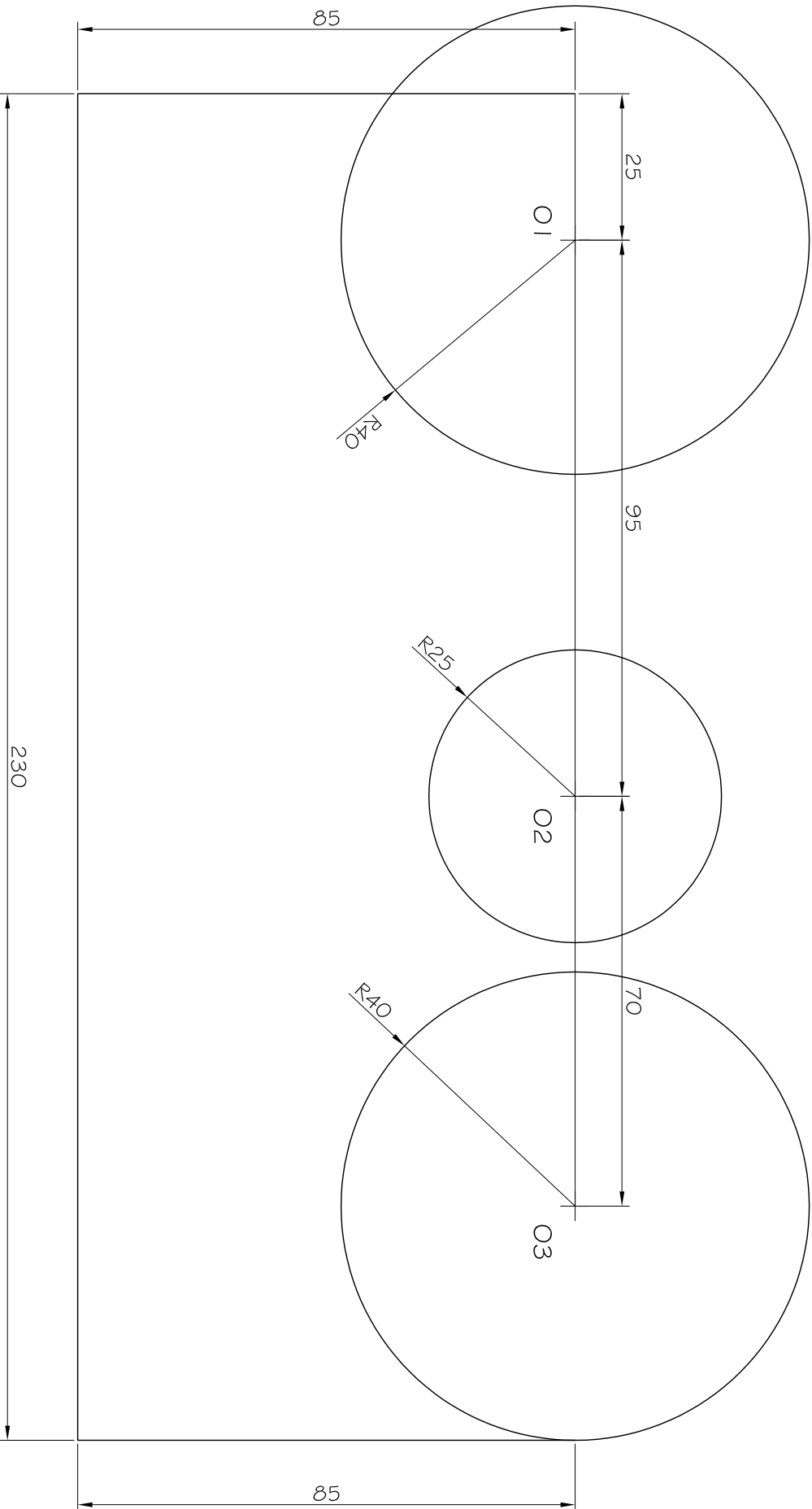
2º Hallando razonadamente los puntos de tangencia.



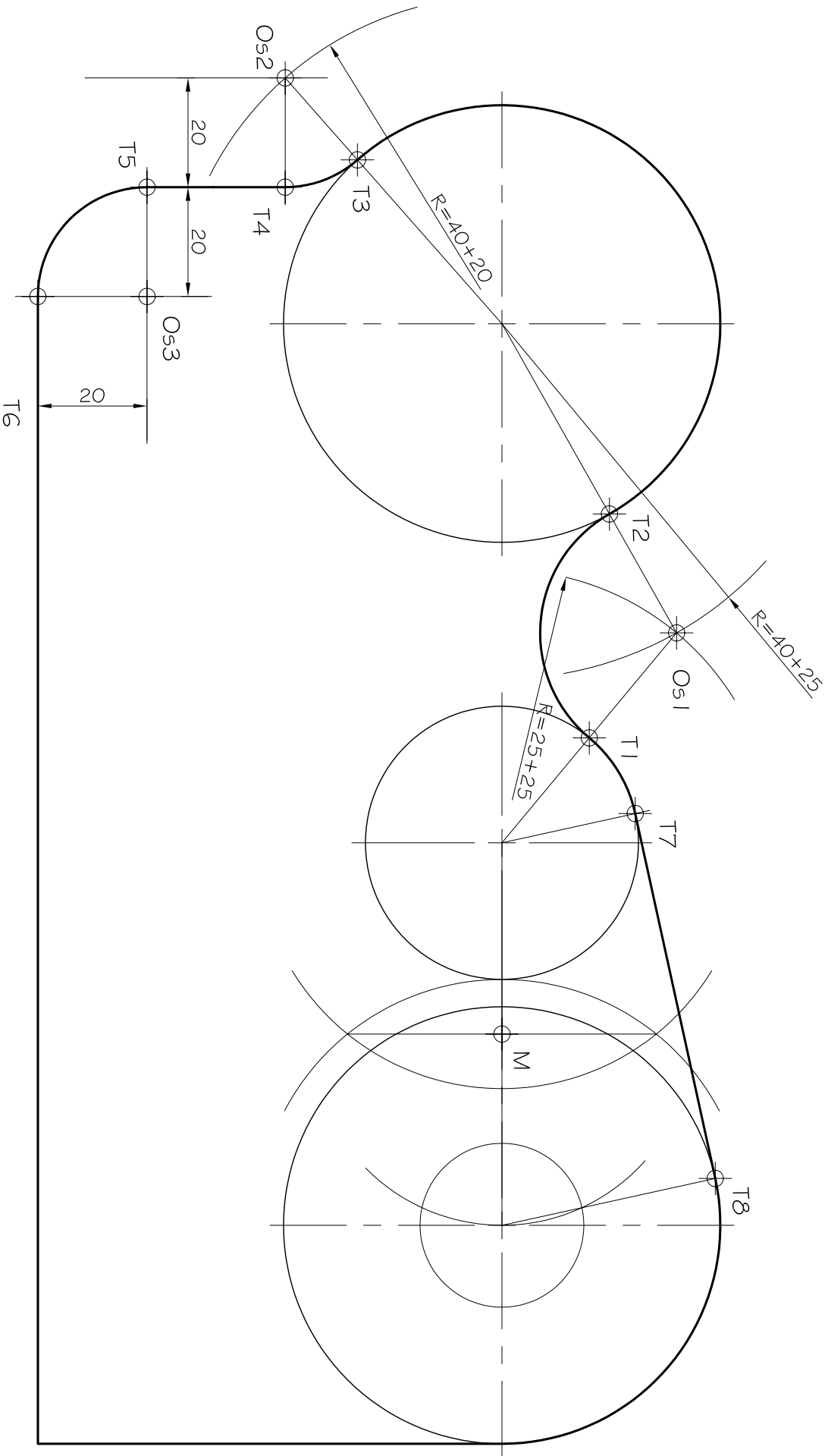
# 1º IDENTIFICACION DE LAS CONSTRUCCIONES



## 2º DIBUJAR LOS DATOS DEL EJERCICIO



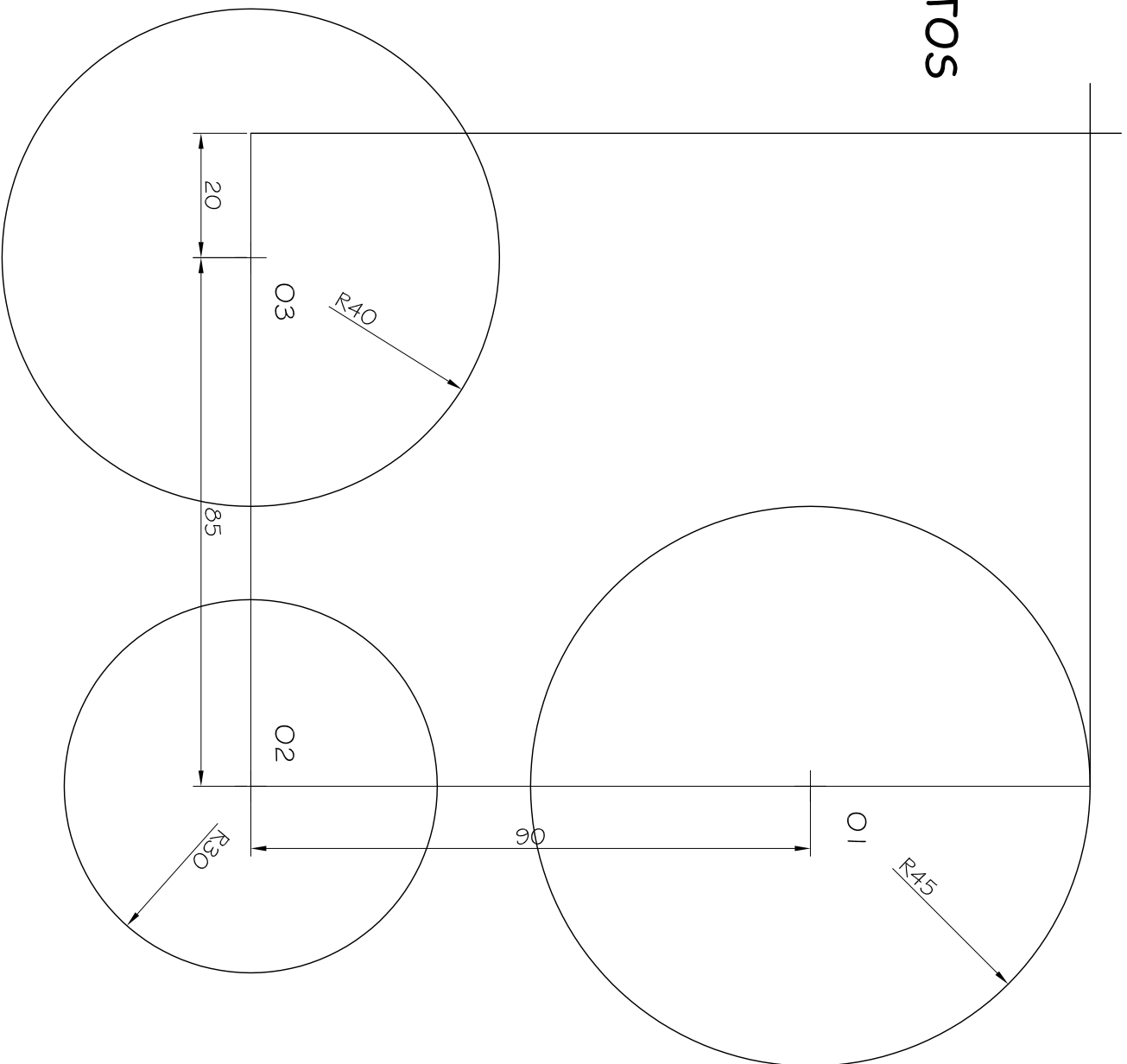
### 3º REALIZAR LOS PROCEDIMIENTOS YA VISTOS EN LAS TANGENCIAS



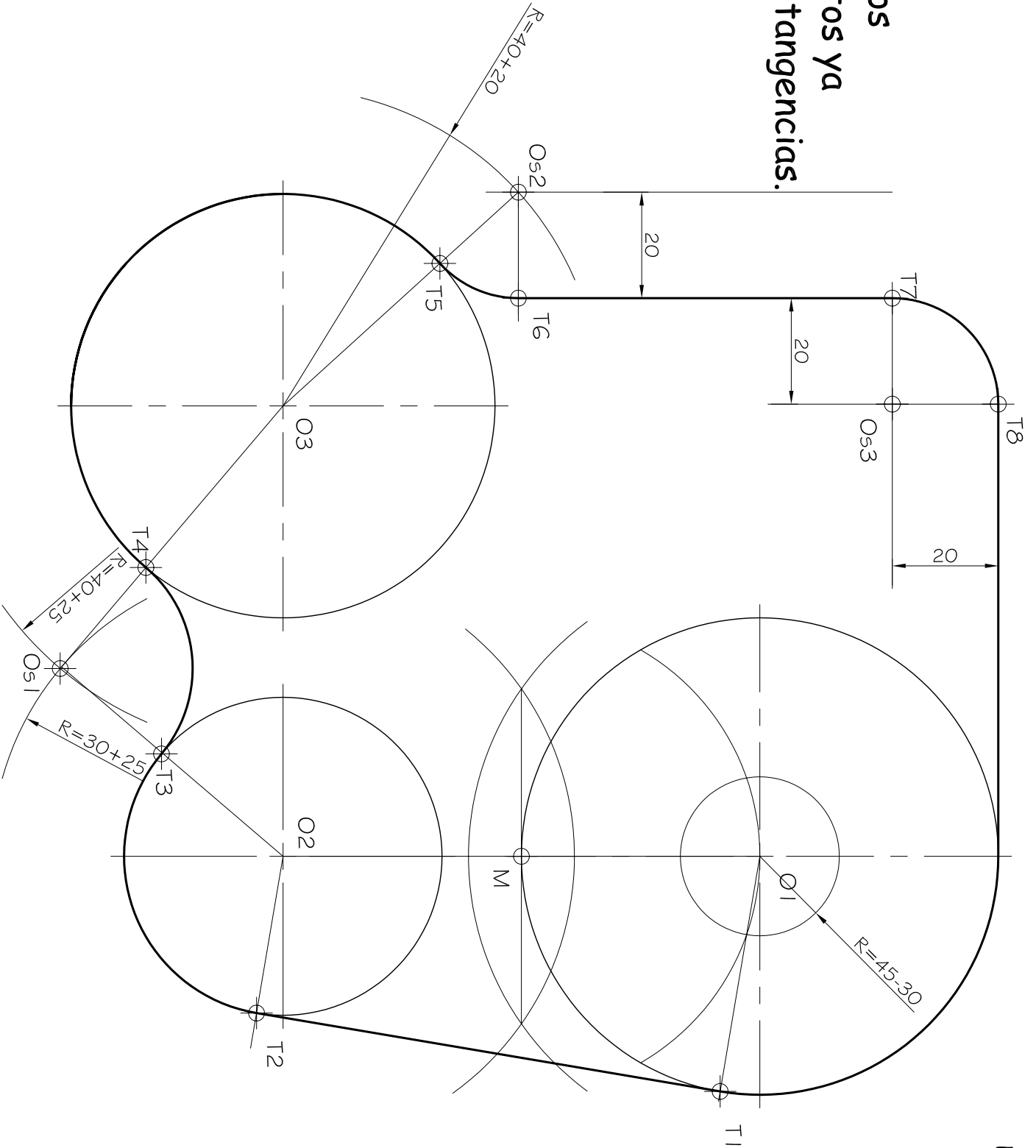




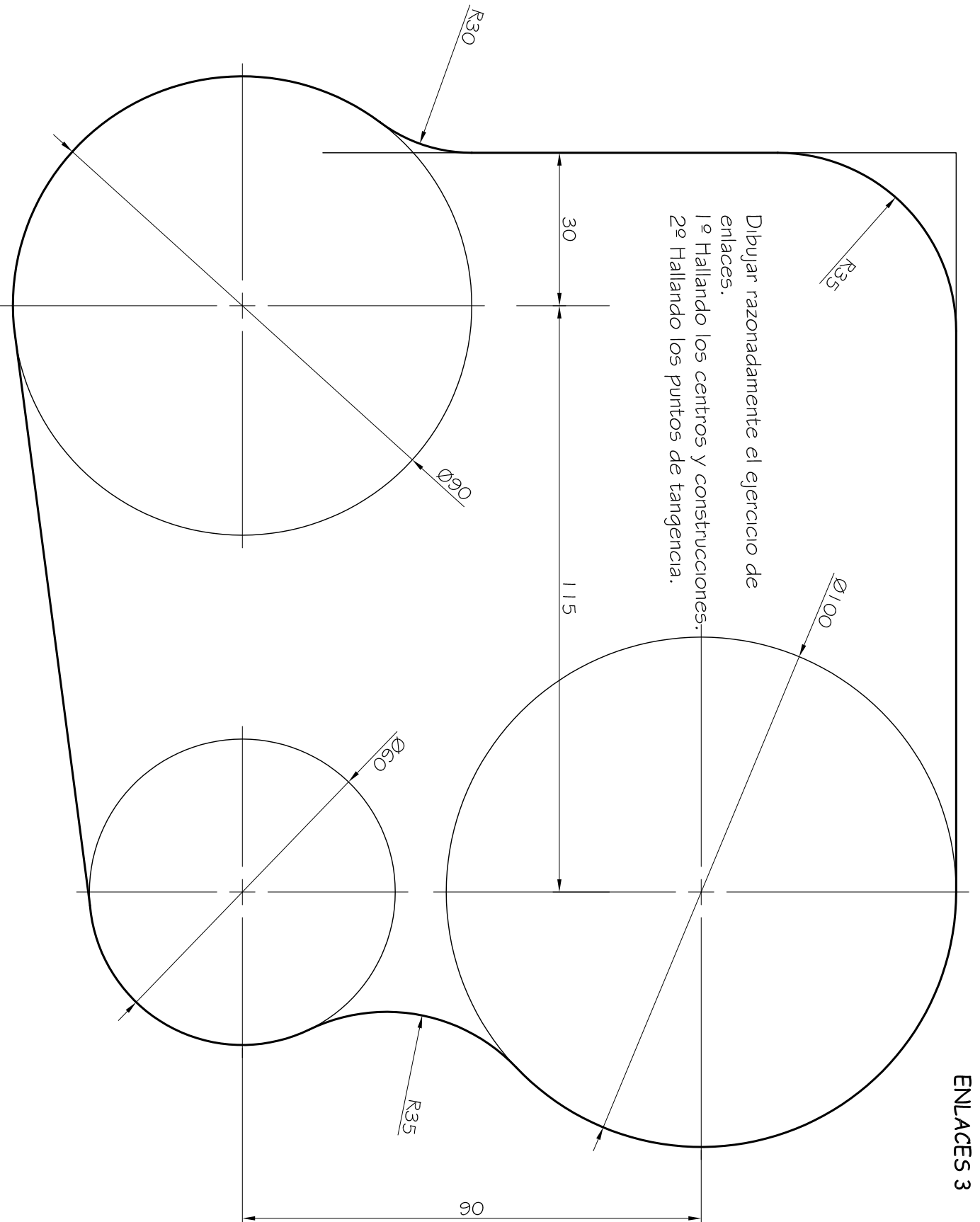
## 2º DIBUJAR LOS DATOS DEL EJERCICIO



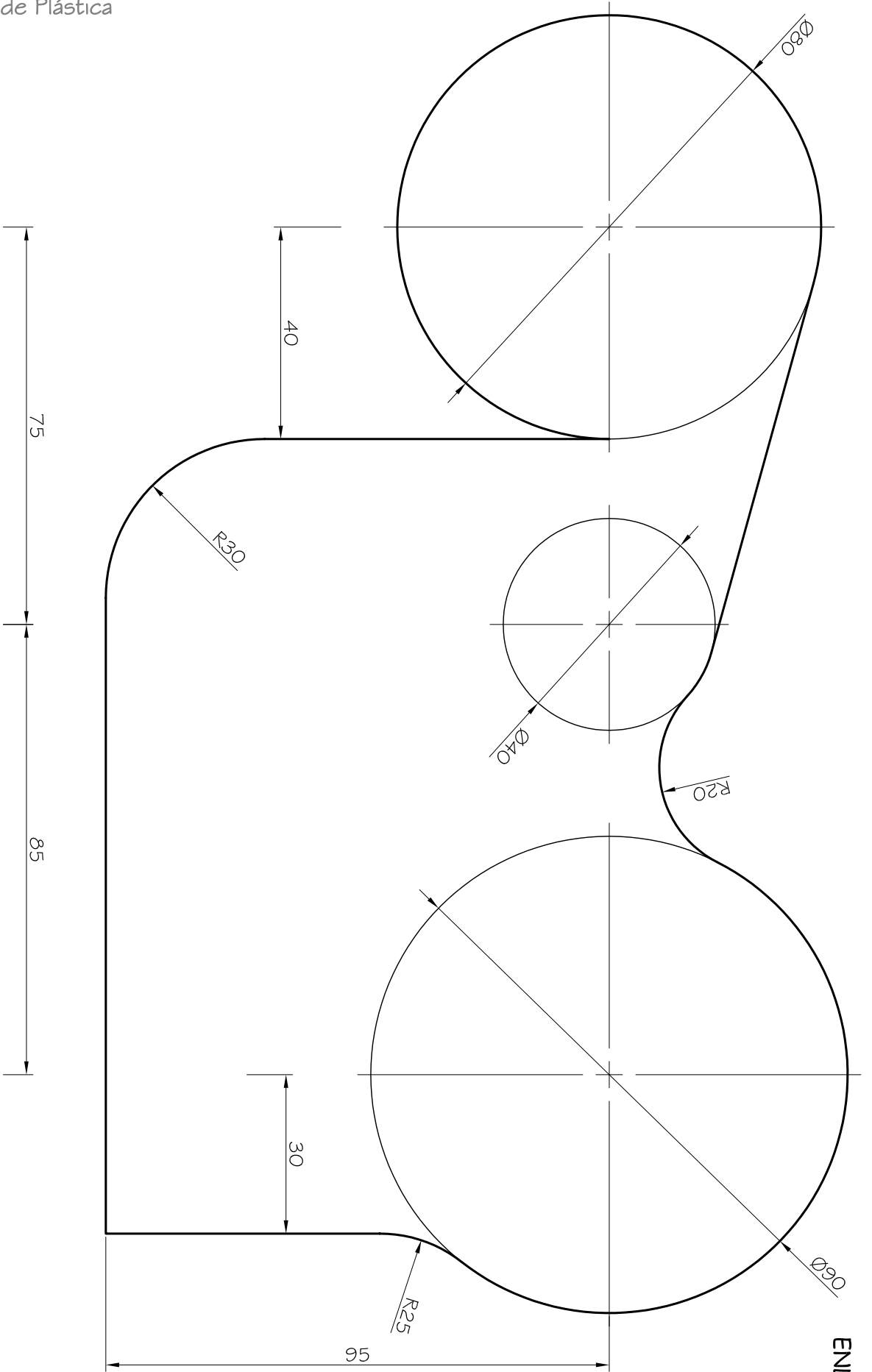
3º Realizar los  
procedimientos ya  
vistos en las tangencias.



EJERCICIO  
ENLACES 3



ENLACES 3



ENLACES 4

- Dibujar razonadamente el ejercicio de enlaces.
- 1º Hallando los centros y construcciones.
  - 2º Hallando los puntos de tangencia.